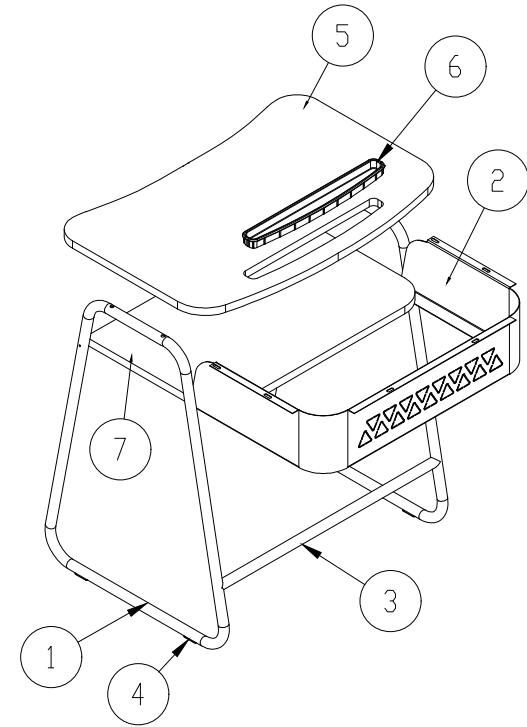
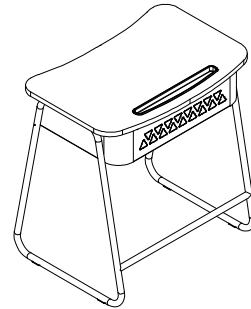
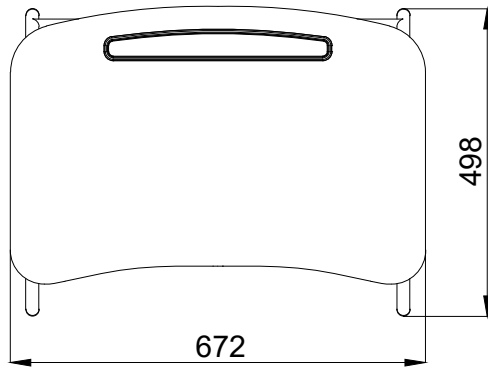
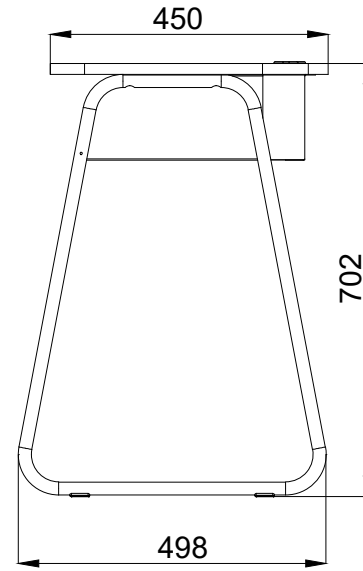
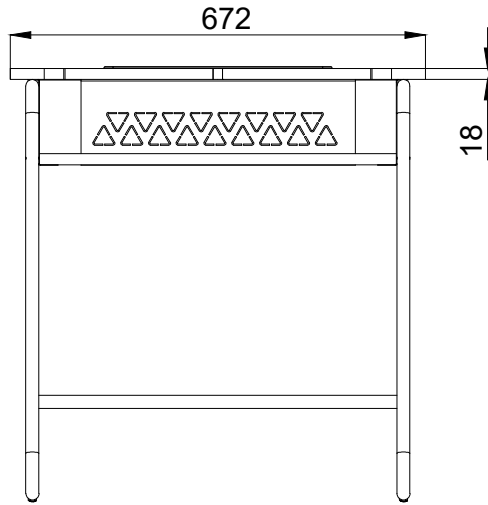


## Pass Okul Sırası Laminat



ÖGE NO.	Tanım	MIKT.
1	B-PROFİL DKP Ø21-1,5mm	2
2	PL 0,8 mm DKP SAC LAZER KESİM	1
3	B-PROFİL DKP Ø21-1,5mm	1
4	ayak plastiği	4
5	18mm lamine kaplı yonga levha	1
6	kalemlik plastik	1
7	18mm melamin kaplı yonga levha	1